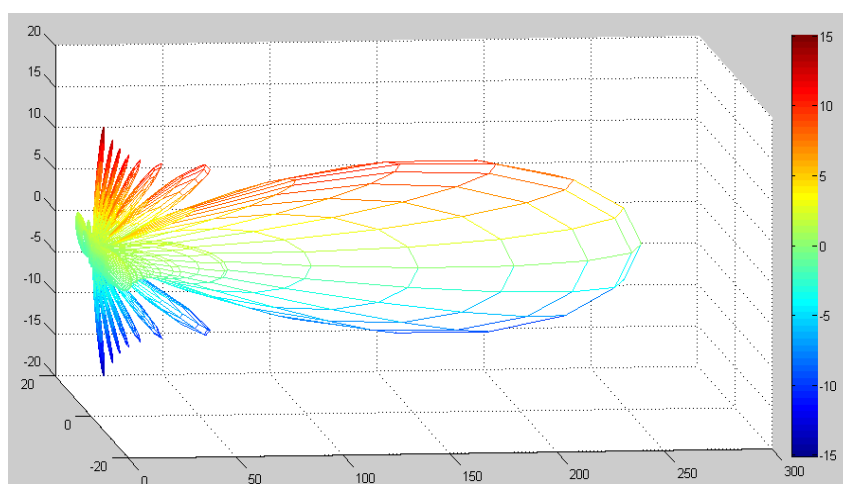


Технические решения

Комплексное решение для эффективного тестирования систем РЛС и РЭБ

Рекомендации по применению



Современные радиолокационные системы (РЛС) и системы радиоэлектронной борьбы (РЭБ) работают в различных диапазонах частот с широкополосными сигналами множества источников излучения и сложными форматами модуляции. Они также используют передовые методы цифровой обработки сигналов (ЦОС) для того, чтобы атаковать или предотвращать атаки систем РЭБ противника. Поскольку технические характеристики систем РЭБ всегда настраиваются, исходя из условий окружающей обстановки, современным разработчикам требуется техническое решение для разработки, проверки и тестирования своих систем РЭБ наиболее эффективным способом.



Проблема

Системы РЭБ работают в условиях сложной электромагнитной обстановки с множеством поступающих сигналов, источниками излучения которых являются РЛС, военные и гражданские системы связи, а также различные помехи, шумы и мешающие эхо-сигналы. Приёмники систем РЭБ должны отслеживать сигналы множества источников излучения в широком диапазоне частот. Повышение уровня помех или эхо-сигналов ведёт к дальнейшему усложнению принимаемых сигналов. Все это ставит перед разработчиками систем РЛС и РЭБ непростые задачи, особенно в связи с появлением новых требований к генерации и обработке сигналов.

Другие задачи, с которыми инженеры могут столкнуться при разработке систем РЛС и РЭБ, включают: сокращение времени и стоимости разработки новых систем, сокращение стоимости тестирования и аттестации и т. п. Оценка характеристик систем РЛС и РЭБ на ранних стадиях и в процессе разработки также может оказаться непростой задачей. Решение этих проблем имеет очень важное значение для обеспечения успешной разработки систем РЛС и РЭБ.

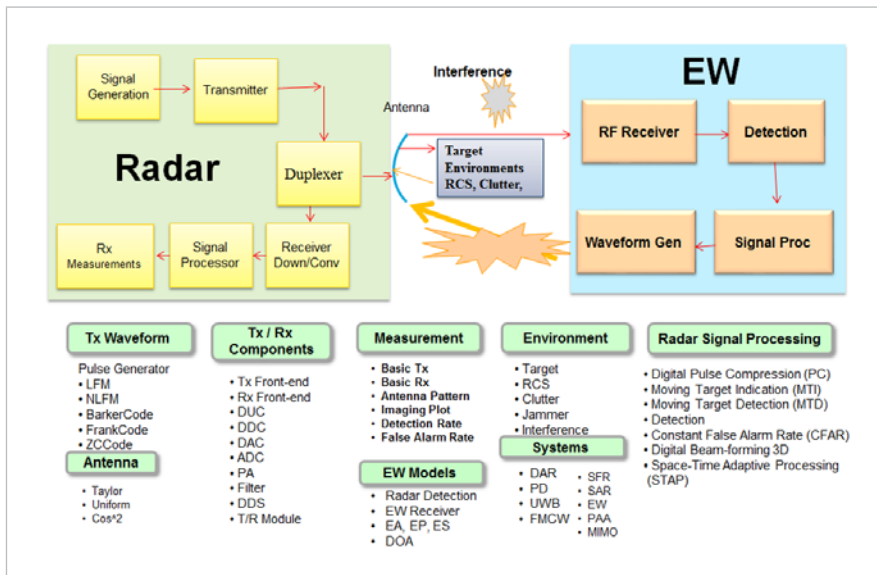
Решение

Для решения этих задач нужна гибкая широкополосная платформа для разработки, проверки и тестирования систем РЛС и РЭБ. Эта платформа должна эффективно моделировать и имитировать компоненты и системы РЛС и РЭБ и генерировать высокореалистичные сценарии для проверки характеристик передатчиков и приёмников. Она должна быть также достаточно гибкой и поддерживать множество измерительных приборов.

Одной из таких платформ является решение для моделирования и тестирования систем РЛС и РЭБ компании Agilent Technologies (рисунок 1). Ядром данной платформы является САПР SystemVue, представляющая собой среду моделирования на системном уровне (ESL), которая позволяет моделировать системы РЛС и РЭБ с использованием уже имеющихся шаблонов. Сигналы нескольких источников излучения можно создать, используя функцию Signal Composer (функция комбинирования сигналов) среды SystemVue. Для упрощения этих задач SystemVue содержит библиотеку моделей систем РЛС и РЭБ. Каждый функциональный блок внутри конкретной системы РЛС или РЭБ поддерживается набором моделей библиотеки. Так, блок генерации сигналов поддерживается набором моделей Transmit (Tx) Waveform, который, в свою очередь, поддерживает следующие форматы кодирования: линейная ЧМ (ЛЧМ), нелинейная ЧМ (NLFM), код Баркера и код Франка. При разработке специализированных систем инженеры просто выбирают один из этих форматов кодирования.

Существующие модели алгоритмов и ЦОС можно также импортировать в библиотеку в дополнение к уже существующим моделям. Специализированные модели на базе кодов MathLang, C++, MATLAB и HDL code, а также фрагменты цепей можно создать в САПР SystemVue. Созданные таким образом модели становятся моделями библиотеки SystemVue. Такая гибкость позволяет интегрировать компоненты, созданные разными людьми, и тестировать их на системном уровне на всём протяжении процесса разработки.

Рисунок 1 - Платформа моделирования систем РЛС и РЭБ компании Agilent моделирует и имитирует системы РЛС и РЭБ на всех этапах разработки.



Платформа моделирования систем РЛС и РЭБ может также использоваться в качестве тестовой платформы (рисунок 2). В этом случае САПР SystemVue может быть использована для управления измерительными приборами и их интеграции в единую систему для автоматизации тестирования на системном уровне (рисунок 3). Программное обеспечение дополняет разрабатываемую систему РЛС или РЭБ и измерительное оборудование моделированием окружающих, модулирующих и РЧ-сигналов, что необходимо для того, чтобы замкнуть цикл обработки сигнала для тестирования моделей на ранних этапах разработки. По мере того, как будут появляться прототипы разрабатываемых систем, SystemVue продолжит подключаться непосредственно к физическим измерениям устройств.

Рисунок 2 - Платформа SystemVue для тестирования систем РЛС и РЭБ, которая может использоваться для тестирования и проверки аппаратных средств. На этой схеме показано, как сигнал, передаваемый РЛС, с помехой, имитируемой SystemVue, загружаются в генератор сигналов произвольной формы для тестирования аппаратных средств РЧ-приёмника системы РЭБ.

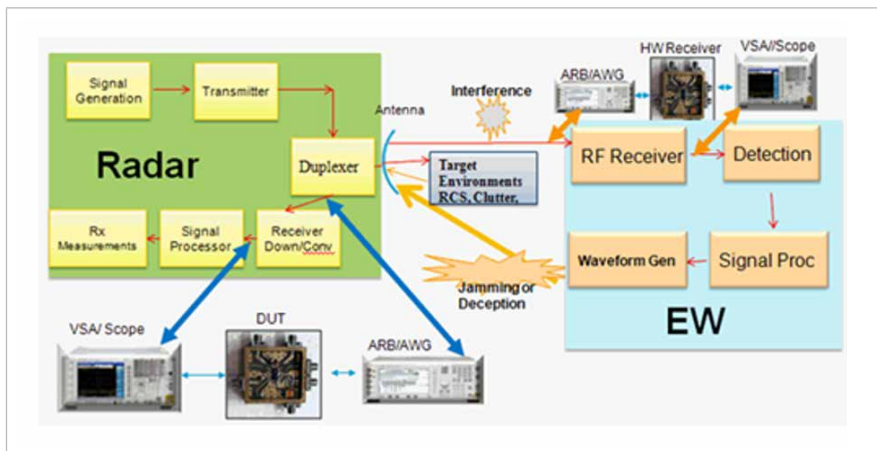
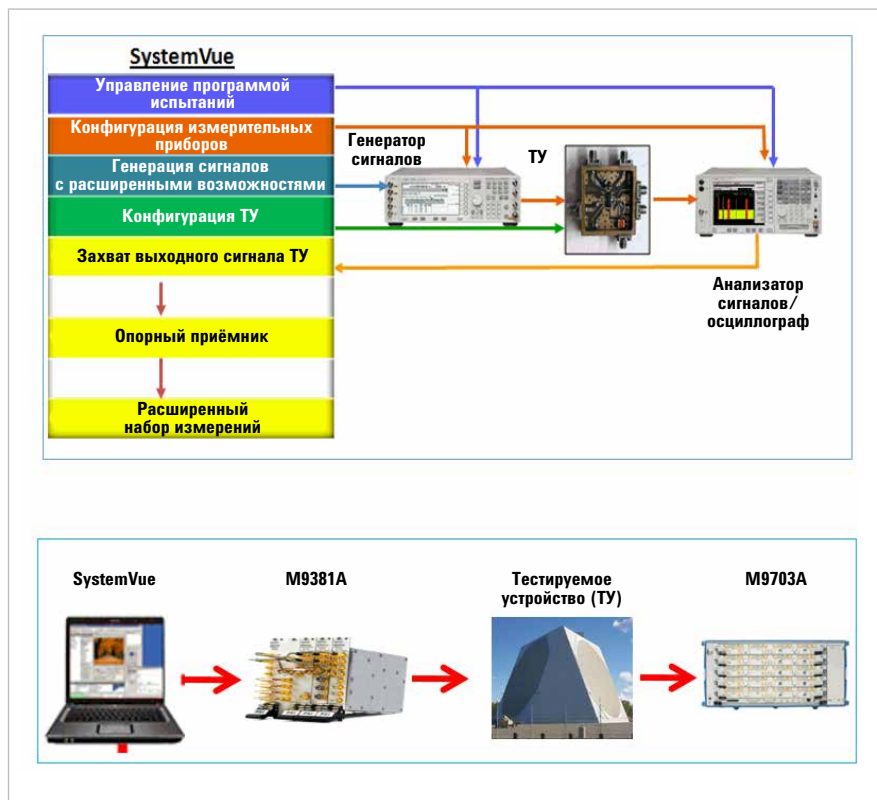


Рисунок 3. САПР SystemVue интегрирует все измерительные приборы вместе в виде тестовой системы для обеспечения сложных испытательных сигналов систем РЛС и РЭБ вместе со сценариями окружающей электромагнитной обстановки для тестируемого устройства (ТУ), чтобы захватить выходные сигналы тестируемого устройства и, затем синхронизированные с ними сигналы. После этого данные сигналы подвергаются постобработке для получения дополнительной информации и проведения расширенного набора измерений (например, таких как скорость обнаружения, частота ложных тревог и анализ изображений). Без такой интеграции и синхронизации каждый измерительный прибор будет функционировать сам по себе, делая невозможным выполнение сложных тестов.



Во время тестирования разработок данные для моделирования загружаются в широкополосный генератор сигналов произвольной формы, такой как M9330A/ M8190A. Генератор сигналов произвольной формы управляет I/Q- входами векторного генератора сигналов (например, MXG, PSG или ESG) для воспроизведения имитируемых испытательных РЧ-сигналов, включая реалистичные сценарии угроз и преднамеренных помех, для тестирования приёмников систем РЛС и РЭБ. Анализатор сигналов или осциллограф с установленным ПО векторного анализа сигналов, позволяет проводить измерения и анализ данных в ходе разработок передатчиков, приёмников, усилителей и других подсистем. Для дальнейшего анализа и обработки сигналов измеренные сигналы могут быть загружены в САПР SystemVue с помощью программного обеспечения векторного анализа сигналов. Такая комбинация аппаратных и программных средств делает возможным как тестирование компонентов (например, РЧ-приёмников, детекторов, процессоров обработки сигналов или генераторов сигналов), так и моделирование сценариев для тестирования систем.

Ещё одним применением такой тестовой платформы является проверка того, смогут ли сигналы преднамеренных помех и сигналы систем РЭБ эффективно атаковать приёмник РЛС. В этом случае ссылка загрузки сигнала должна быть перемещена на вход приёмника РЛС, чтобы можно было измерить сигнал на выходе РЧ-приёмника РЛС.

Разработка систем РЭБ:

Радиоэлектронная борьба (РЭБ или EW) определяется как военные меры, которые используют электромагнитную и направленную энергию для управления электромагнитным спектром или атаки противника. Она включает контрпротиводействие (Electronic Warfare Support - ES), активное радиоэлектронное подавление (Electronic Attack - EA) и радиоэлектронное противодействие (Electronic Protection - EP). Каждый элемент имеет свою специфику.

Например, в сфере активного радиоэлектронного подавления (EA) всегда используются активные и пассивные постановщики преднамеренных помех. Для упрощения разработки SystemVue содержит прикладные шаблоны, которые можно использовать для генерации постановщиков помех. В сфере радиоэлектронного противодействия (EP) инженеры должны определить направления прихода сигналов РЛС (DOA) противника. В этом случае для оценки направления прихода сигналов РЛС можно использовать алгоритмы MUSIC и ESPRIT САПР SystemVue.

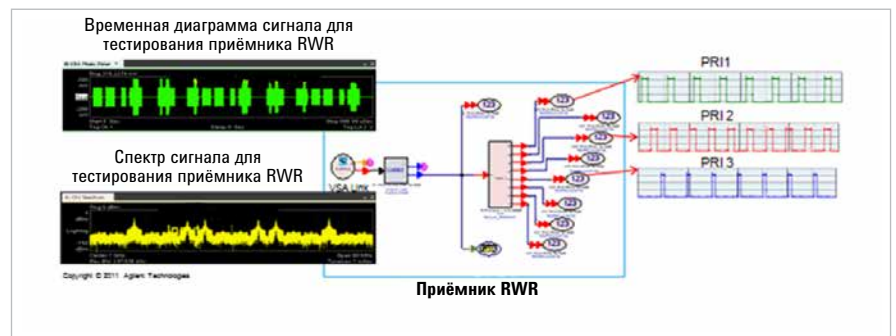
Наконец, в сфере контрпротиводействия (ES) требуется приёмник предупреждения о радиолокационном облучении (Radar Warning Receiver - RWR) при столкновениях один на один для определения радиоизлучения систем РЛС. Тестирование приёмника предупреждения о радиолокационном облучении систем РЭБ требует генерации и анализа соответствующего испытательного сигнала. При моделировании этого приёмника необходимо учитывать множество факторов (например, полосу частот, методы радиопеленгации и опознавание источников излучения). Кроме того, как только разработка алгоритма приёмника будет закончена, он должен быть проверен с использованием реалистических сценариев испытаний.

САПР SystemVue может использоваться для генерации сложных сигналов, имитирующих несколько источников излучения. Кроме того, в САПР SystemVue можно смоделировать сигнал для приёмника RWR. Шаблон платформы тестирования RWR, которая может быть создана для тестирования приёмника системы РЭБ, показан на рисунке 4. Посредством изменения параметров установки в исходное состояние и входных параметров источника платформы можно сгенерировать различные испытательные сигналы для тестирования приёмника RWR. Сигнал для тестирования приёмника RWR можно менять для реализации собственного алгоритма системы РЭБ, который затем можно протестировать с помощью платформы. На рисунке 4 сигнал источника излучения, сгенерированный в SystemVue, загружается в генератор сигналов произвольной формы M1890A и затем используется для модуляции векторным генератором сигналов E8267D.

Рисунок 4 - Здесь показан сигнал нескольких источников излучения, включающий составляющие сигналов различных РЛС и систем связи, сгенерированный с использованием платформы для тестирования систем РЛС и РЭБ на базе САПР SystemVue компании Agilent.



Рисунок 5 - Этот шаблон платформы для испытания RWR использует метод распознавания полос частот (Frequency Bands Recognition). RWR базируется на обработке сигналов с частотным разделением каналов, обеспечивая восемь входов, для каждого из которых можно установить отличающийся диапазон частот.



На рисунке 5 показана форма принятого сигнала, имитирующего несколько источников излучения (обозначена зелёным цветом), который достиг входа приёмника RWR. Спектр этого сигнала показан жёлтым цветом. Цель - найти составляющие сигнала, имитирующего несколько источников излучения, достигшего входа приёмника RWR. Основной задачей приёмника RWR является обработка принятых сигналов, с тем чтобы определить составляющие как во временной, так и в частотной областях. Внутри приёмника RWR производится разделение полосы частот на отдельные каналы. Выход каждого канала - восстановленный сигнал, показывающий, что приёмник RWR успешно распознал сигналы с ЛЧМ (LFM1, LFM2 и LFM3), исходные составляющие сигнала либо от РЛС, либо от системы связи.

Краткое изложение результатов

С учётом того, что современные системы РЛС и РЭБ работают во всё более сложных условиях, эффективная разработка, верификация и тестирование систем РЛС и РЭБ приобрели ещё большее значение. Платформа для имитации и тестирования систем РЛС и РЭБ на базе САПР SystemVue предлагает идеальное решение этой проблемы. Платформа может использоваться для моделирования и имитации систем РЛС и РЭБ. В случае, если она связана с другими измерительными приборами компании Agilent через SystemVue, данная платформа может также использоваться для тестирования и верификации компонентов и систем РЛС и РЭБ.

Используя эту платформу, инженеры получают множество преимуществ. Платформа позволяет сэкономить время и средства за счёт минимизации объёма полевых испытаний. Кроме того, множество сценариев окружающей электромагнитной обстановки позволяют инженерам создавать реальные режимы испытаний. Такие возможности и преимущества имеют решающее значение для успешной разработки современных систем РЛС и РЭБ.

Сопутствующая информация

Рекомендации по применению SystemVue для разработки систем РЛС

- *Simulation and Verificaiton of Pulse Doppler Radar Systems (Имитация и верификация импульсных доплеровских систем РЛС)*, номер публикации 5990-5392EN
- *Radar System Design and Interference Analysis Using Agilent SystemVue (Разработка систем РЛС и анализ помех с использованием САПР SystemVue компании Agilent)*, номер публикации 5990-5393EN
- *Using SystemVue's Radar Library to Generate Signals for Radar Design and Verification (Использование блоков библиотеки моделей РЛС САПР SystemVue для генерации сигналов при разработке и верификации систем РЛС)*, номер публикации 5990-6919EN
- *Solutions for Ultra-Wideband Radar System Design: Integrating Design with Ultra-Wideband Test for Flexible Radar Verification (Технические решения для разработки сверхширокополосных систем РЛС: интеграция разработки со сверхширокополосным тестированием для гибкой верификации систем РЛС)*, номер публикации 5990-8349EN
- *Using Agilent SystemVue to Create Realistic Scenarios for Radar and EW Applications (Использование САПР SystemVue компании Agilent при создании реалистичных сценариев для испытаний систем РЛС и РЭБ)*, номер публикации 5990-7533EN
- *Mixed-Signal Integration Challenges in Complex Radar Systems (Проблемы интеграции смешанных сигналов в сложных системах РЛС)*, номер публикации 5990-8556EN

Информация по применению SystemVue для разработки систем РЛС

- *Видеоматериалы на YouTube: <http://www.youtube.com/watch?v=97Px9ByNyMI>*
- *Web-вещание: "Uncovering the Hidden Impairments in Testing Advanced RADAR Systems (Обнаружение скрытых искажений при тестировании передовых систем РЛС)"*
- *Информация и видеоматериалы по SystemVue: <http://www.agilent.com/find/eesof-systemvue-info>*
- *Страница библиотеки моделей РЛС W1905 САПР SystemVue: <http://www.agilent.com/find/eesof-systemvue-radar-library>*
- *Creating Multi-Emitter Signal Scenarios with COTS Software and Instrumentation (Создание испытательных сигналов, имитирующих несколько источников излучения, с помощью программных средств и измерительных приборов) <http://www.youtube.com/watch?v=DGbjBT3Elog>*
- *IMS 2013 Presentation: Creating and Analyzing Multi Emitter Environment Test Signals with COTS Equipment (Создание и анализ испытательных сигналов, имитирующих среду с несколькими источниками излучения с помощью стандартного оборудования) <http://www.youtube.com/watch?v=NjXkeYfLQc>*

www.agilent.com
www.agilent.com/find/ad



myAgilent

www.agilent.com/find/myagilent

Персонализированное представление
наиболее важной для Вас информации.

Для получения дополнительной
информации по контрольно-
измерительным решениям
Agilent Technologies, пожалуйста,
обращайтесь в Российское отделение
компании Agilent Technologies по адресу:

Россия, 115054, Москва,
Космодамианская набережная,
д. 52, стр. 3
Тел: +7 (495) 7973954,
8 800 500 9286

(звонок по России бесплатный)
Факс: +7 (495) 7973902,
+7 (495) 7973901

E-mail: tmo_russia@agilent.com
или посетите нашу страницу
в сети Internet по адресу:

www.agilent.ru

**Сервисный центр
Agilent Technologies в России**

Россия, 115054, Москва,
Космодамианская набережная,
д. 52, стр. 3

Тел.: +7 (495) 7973930

Факс: +7 (495) 7973901

E-mail: russia.ssu@agilent.com

Технические характеристики и
описания изделий, содержащиеся
в данном документе, могут быть
изменены без предварительного
уведомления.

© Авторское право
Agilent Technologies, Inc. 2013
Отпечатано в России
6 августа 2013 года
Номер публикации 5991-2892RURU



Agilent Technologies